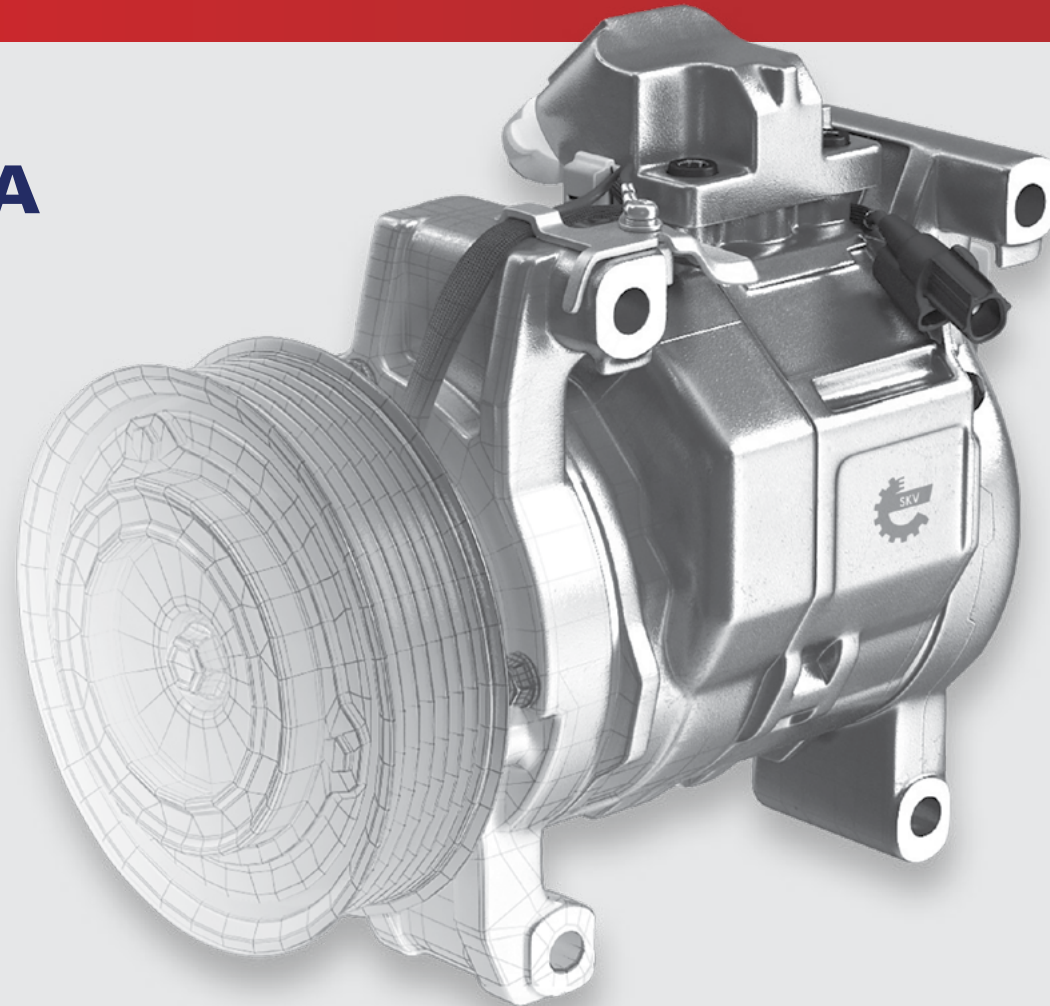


Cena zamiennika, jakość oryginału!

# KOMPRESORY KLIMATYZACJI SKV

w ofercie

 **MOTOGAMA**



BLISKO  
**200**  
MODELI

GRUPA  
PRODUKTOWA

**84**

**SKV**



Cały asortyment części marki SKV znajdziesz na: → [www.motogama.pl](http://www.motogama.pl)

Prezentacja przygotowana dla firmy MOTOGAMA stanowi własność marki SKV/2026



Kompresor klimatyzacji jest elementem układu chłodzenia wnętrza pojazdu. Jego główną funkcją jest sprężanie czynnika chłodniczego i cyrkulacja go przez system klimatyzacji, co umożliwia skuteczne obniżenie temperatury w kabinie samochodu.

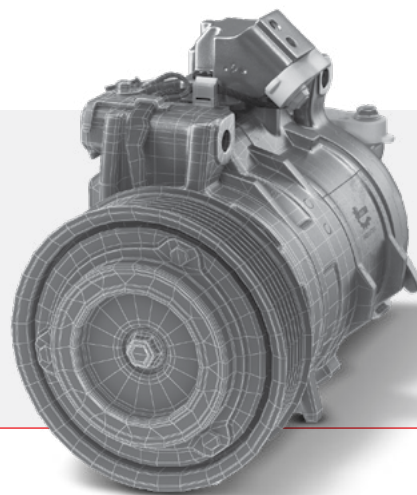
## Zastosowanie kompresora klimatyzacji

Kompresor klimatyzacji stosowany jest we wszystkich współczesnych samochodach wyposażonych w system klimatyzacji, niezależnie od rodzaju napędu.

Jego główne zadania to:

- **Sprężanie czynnika chłodniczego** – pozwala na jego efektywną cyrkulację w układzie klimatyzacji.
- **Wpływ na oszczędność paliwa** – nowoczesne kompresory mogą optymalizować swoją pracę zmniejszając obciążenie silnika, a tym samym obniżając zużycie paliwa.

Kompresor klimatyzacji jest kluczowym elementem systemu chłodzenia wnętrza pojazdu, zapewniając komfort i kontrolę temperatury. Jego budowa umożliwia efektywne sprężanie czynnika chłodniczego, ale wymaga odpowiedniej konserwacji. Nowoczesne konstrukcje kompresorów poprawiają efektywność energetyczną, redukując wpływ działania na zużycie paliwa.



## Co cechuje kompresory klimatyzacji:

BLISKO  
**200**  
MODELI

Kompresorów  
klimatyzacji



**Szybkie chłodzenie**  
wysoka efektywność



**Stabilna praca**



**Dopasowanie**  
bezproblemowy  
montaż



**Niski poziom hałasu**



**3 LATA**  
Gwarancji

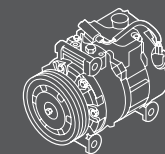


**TecDoc ID**  
4969



Cały asortyment części marki SKV znajdziesz na: → [www.motogama.pl](http://www.motogama.pl)

Prezentacja przygotowana dla firmy MOTOGAMA stanowi własność marki SKV/2026



# KOMPRESORY KLIMATYZACJI SKV

cechy produktu



## Precyzyjna produkcja

Kompresory marki SKV produkowane są ściśle według oryginalnych wymagań, aby zapewnić idealne dopasowanie do oryginalnego systemu.



## Szeroka kompatybilność

Dzięki dużej gamie produktów kompresory marki SKV pasują do wielu popularnych modeli samochodów.



## Wysoka jakość

Wysoka jakość kompresorów SKV w połączeniu z doskonałą wydajnością zapewniają długotrwałą i niezawodną pracę.



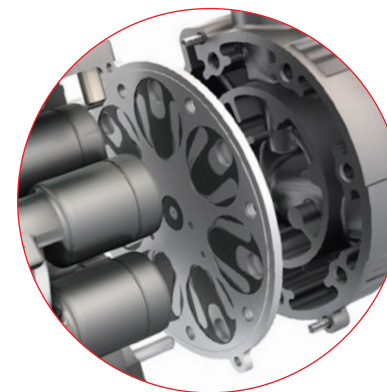
## Najlepsza wydajność

Kompresory SKV charakteryzują niski poziom hałasu, stabilna praca i szybkie chłodzenie.



## Ponad standardem OE

Parametry kontroli jakości spełniają i przewyższają standardy OE.



## Konstrukcja o zmiennej wydajności

Zastosowanie technologii zmiennej wydajności pozwala na inteligentną regulację stanu pracy i zmniejszenie zużycia energii.

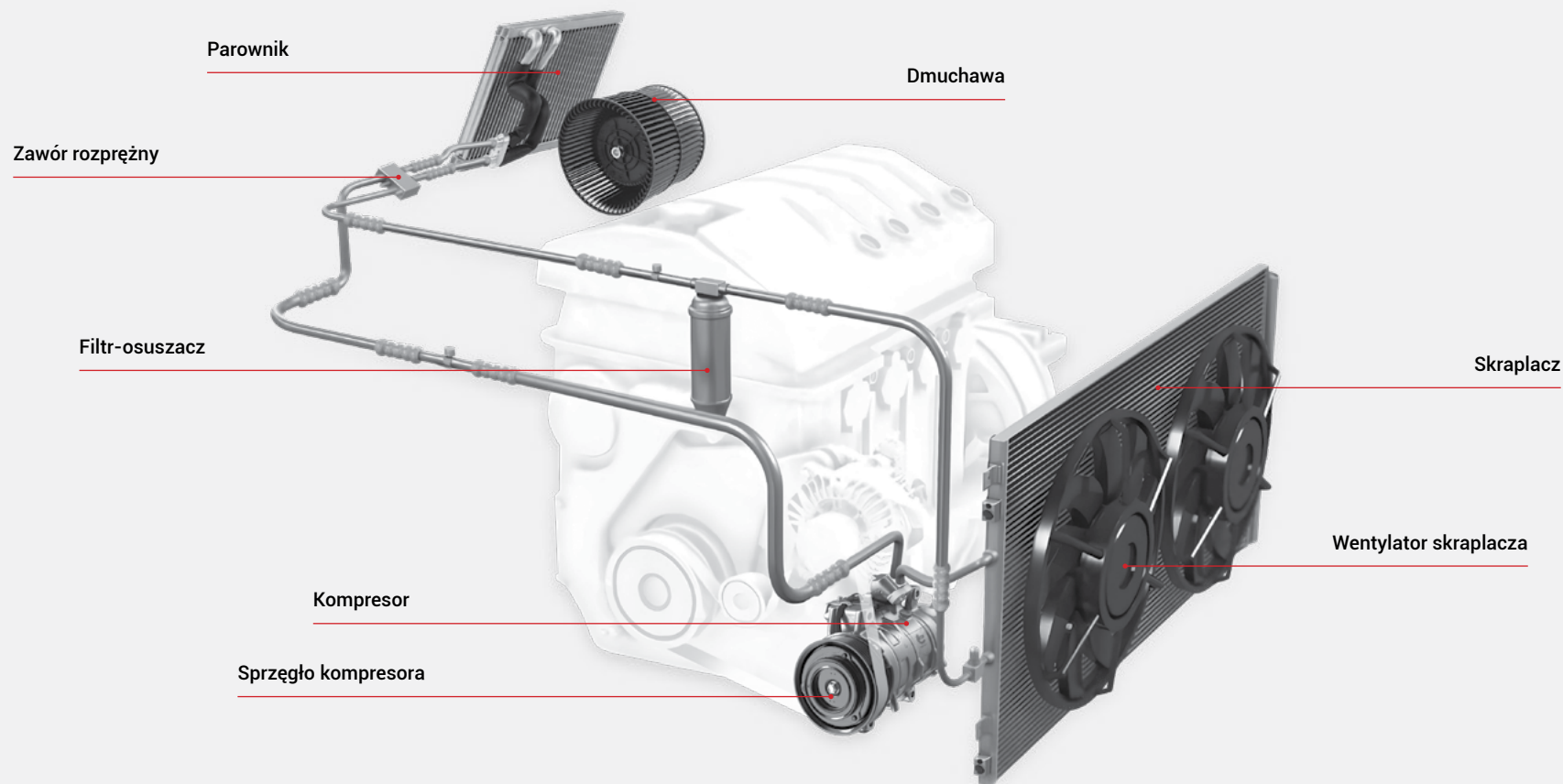
grupa  
**84**  
SKV

Cały asortyment części marki SKV znajdziesz na: → [www.motogama.pl](http://www.motogama.pl)

Prezentacja przygotowana dla firmy MOTOGAMA stanowi własność marki SKV/2026

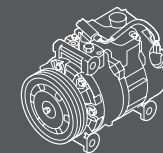


Układ klimatyzacji w samochodzie działa poprzez sprężanie czynnika chłodniczego w kompresorze, jego schładzanie w skraplaczu i rozprężanie w parowniku, co pozwala na skuteczne obniżenie temperatury powietrza w kabinie. Dmuchawa rozprowadza ochłodzone powietrze wewnątrz samochodu, zapewniając komfort termiczny oraz redukcję wilgotności, co zapobiega parowaniu szyb. Cały system jest sterowany automatycznie lub ręcznie.

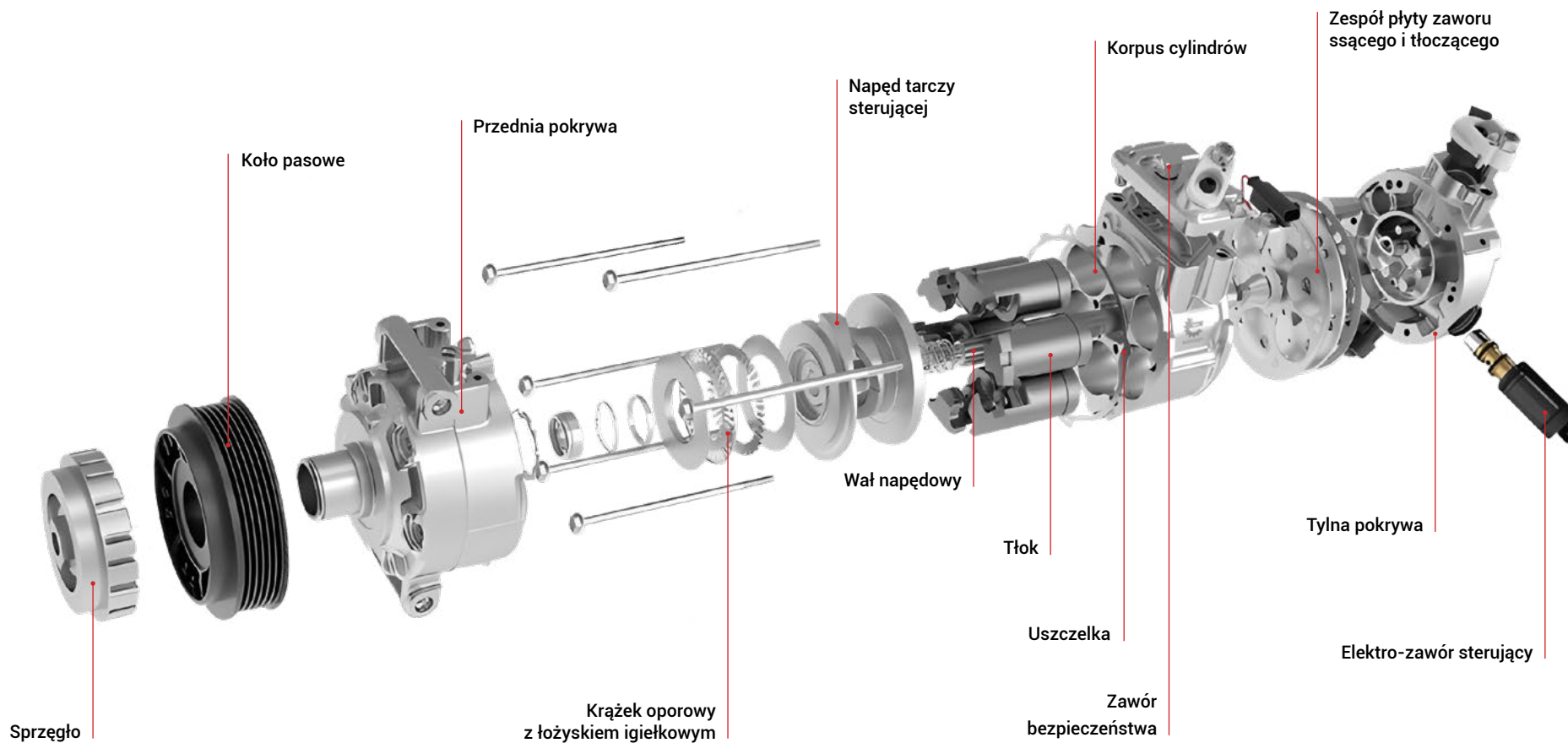


Cały asortyment części marki SKV znajdziesz na: → [www.motogama.pl](http://www.motogama.pl)

Prezentacja przygotowana dla firmy MOTOGAMA stanowi własność marki SKV/2026



Kompresor klimatyzacji samochodowej SKV składa się z obudowy, tłoka lub wirników sprężających czynnik chłodniczy oraz wału napędowego, który przenosi energię z silnika lub elektrycznego układu sterującego. W jego wnętrzu znajdują się zawory sterujące i uszczelnienia, które regulują przepływ czynnika chłodniczego oraz zabezpieczają mechanizm przed wyciekami. Dodatkowo, sprzęgło elektromagnetyczne umożliwia włączanie i wyłączanie kompresora zgodnie z zapotrzebowaniem na chłodzenie.



# KOMPRESORY KLIMATYZACJI SKV

opakowanie i gwarancja



Logo | Nazwa części



Kod kreskowy EAN-13  
Symbol części



Hologram potwierdzający autentyczność produktu



## 3 LATA GWARANCJI

Marka SKV oferuje rozszerzoną, bezpłatną 3-letnią gwarancję. Gwarancja ta zapewnia użytkownikom pełną ochronę części przez cały okres trwania.

Struktura indeksu produktu marki SKV.



Numer kategorii

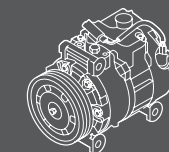
Kod producenta

Numer produktu



Cały asortyment części marki SKV znajdziesz na: → [www.motogama.pl](http://www.motogama.pl)

Prezentacja przygotowana dla firmy MOTOGAMA stanowi własność marki SKV/2026



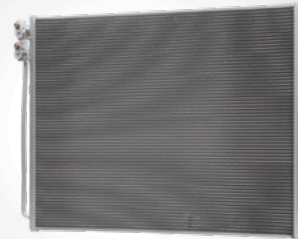
Oferta auto części SKV w kategorii układ klimatyzacji obejmuje kilkanaście podkategorii, wśród których znajdziesz między innymi:

## PRZEWODY NISKIEGO I WYSOKIEGO CIŚNIENIA



grupa  
**43 54 87**  
SKV

## SKRAPLACZE KLIMATYZACJI



grupa  
**86**  
SKV

## MODUŁY WENTYLATORÓW CHŁODNICY



grupa  
**94**  
SKV

## PRZELĄCZNIKI I PANELE STEROWANIA KLIMATYZACJĄ



grupa  
**38 96**  
SKV

## CZUJNIKI CIŚNIENIA KLIMATYZACJI



grupa  
**95**  
SKV

## SILNIKI REGULACJI ZMIANY NAWIEWU

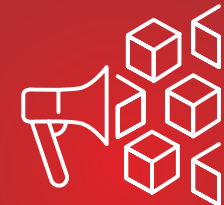


grupa  
**94**  
SKV

## WENTYLATORY NAWIEWU POWIETRZA



grupa  
**68**  
SKV



PONAD 500 NOWOŚCI  
MIESIĘCZNIE W ISTNIEJĄCYCH  
I NOWYCH GRUPACH

grupa  
**84**  
SKV

Cały asortyment części marki SKV znajdziesz na: → [www.motogama.pl](http://www.motogama.pl)

Prezentacja przygotowana dla firmy MOTOGAMA stanowi własność marki SKV/2026



# Zostań częścią SKV.

## Zamów produkty marki SKV

u oficjalnego dystrybutora: [www.motogama.pl](http://www.motogama.pl)

## Zadzwoń

**12 61 94 600**

i zapytaj swojego dostawcę o części SKV oraz bezpłatne materiały reklamowe:

- folie OWV (na okna i drzwi) • banery reklamowe
- plakaty • ulotki

Napisz do nas

[zamowienia@motogama.com.pl](mailto:zamowienia@motogama.com.pl)



**PH MOTOGAMA Spółka Jawna**

Rząska, ul. Łąkowa 22 A, 30-199 KRAKÓW



**SKV - cena zamiennika, jakość oryginału**



Cały asortyment części marki SKV znajdziesz na: → [www.motogama.pl](http://www.motogama.pl)

Prezentacja przygotowana dla firmy MOTOGAMA stanowi własność marki SKV/2026

